

## 27 Duikers, dammen met duiker en inlaatduikers bij een waterkering

### 27.1 Inleiding

In dit hoofdstuk staat het aanleggen en verwijderen van duikers, dammen met duiker en inlaatduikers centraal. Hiertoe worden ook verbindingsduikers gerekend. Voor deze handelingen zijn regels opgesteld, aangezien het aanleggen en verwijderen van duikers niet zonder meer is toegestaan. De staat van de waterkering kan hierdoor worden aangetast en om die reden zijn er regels voor opgesteld.

Onder het aanleggen van een duiker, dam met duiker en inlaatduiker, wordt mede verstaan het verbreden, verlengen etc. van een bestaande duiker. Onder het verwijderen van een duiker, dam met duiker of inlaatduiker wordt mede verstaan het inkorten, versmallen etc. van een bestaande duiker.

Deze regelgeving is van toepassing op de zone waterstaatswerk van de waterkering en bij primaire waterkeringen bovendien op het profiel van vrije ruimte van de waterkering.

Als u van plan bent om duikers, dammen met duiker en inlaatduikers aan te leggen of te verwijderen bij een waterkering, doorloop dan de stroomschema's opgenomen in dit hoofdstuk. U ziet dan of de handeling is toegestaan en welke regels van toepassing zijn.

#### Stroomschema's

In dit hoofdstuk is een aantal stroomschema's opgenomen. Het stroomschema in paragraaf 27.2 verwijst u naar het juiste stroomschema voor de soort waterkering waarbij u de handeling gaat uitvoeren. Nadat u het stroomschema in paragraaf 27.2 heeft gevolgd, doorloopt u het betreffende stroomschema opgenomen in de daarop volgende paragrafen van dit hoofdstuk.

De stroomschema's zijn opgebouwd uit een aantal vragen (criteria). De vragen in de stroomschema's zijn nader toegelicht in de *toelichting*. Als het stroomschema doorlopen is, resulteert dat in een bepaalde uitkomst. Deze uitkomst kan zijn:

- zorgplicht;
- zorgplicht en algemene regel met meldplicht;
- zorgplicht en vergunningplicht.

Deze uitkomsten zijn in dit hoofdstuk nader toegelicht en uitgewerkt in regelgeving die van toepassing is. Als u een handeling gaat uitvoeren, dient u de voorschriften en regelgeving die in de betreffende paragrafen zijn uitgewerkt na te leven.

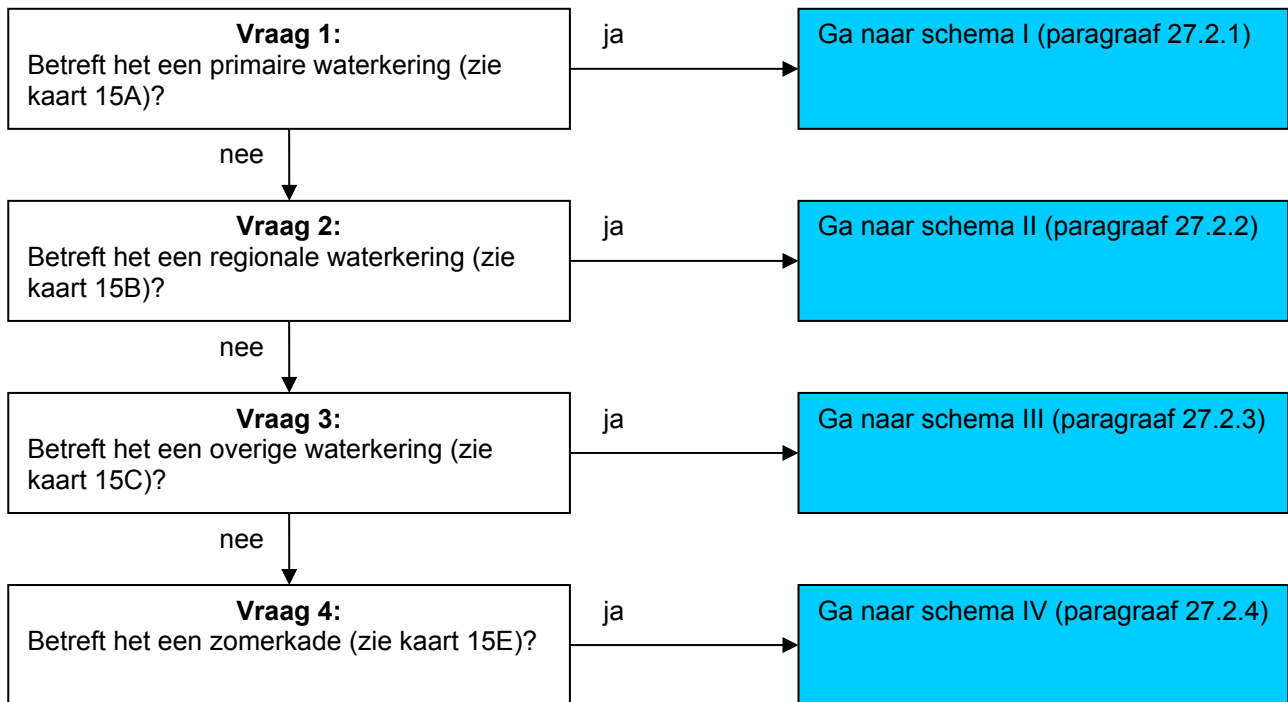
#### Aanvullende regelgeving

Naast de regelgeving die in dit hoofdstuk is opgenomen kan er ook nog andere regelgeving van toepassing zijn. Ook die regelgeving moet dan worden opgevolgd. Zo kan bijvoorbeeld de volgende regelgeving van toepassing zijn:

- Hoofdstuk 4 'Duikers en dammen met duiker in oppervlaktewater'.
- hoofdstuk 21 'Peilscheidende en peilregelende kunstwerken in en langs oppervlaktewater'.

Verder kan er naast de regelgeving die in dit hoofdstuk wordt uitgewerkt c.q. benoemd, ook nog andere wet- en regelgeving van toepassing zijn (de genoemde regelgeving is dus niet limitatief). Het is aan de initiatiefnemer zelf om na te gaan of hij ook nog aan andere uitvoeringsregels en/of andere regelgeving moet voldoen.

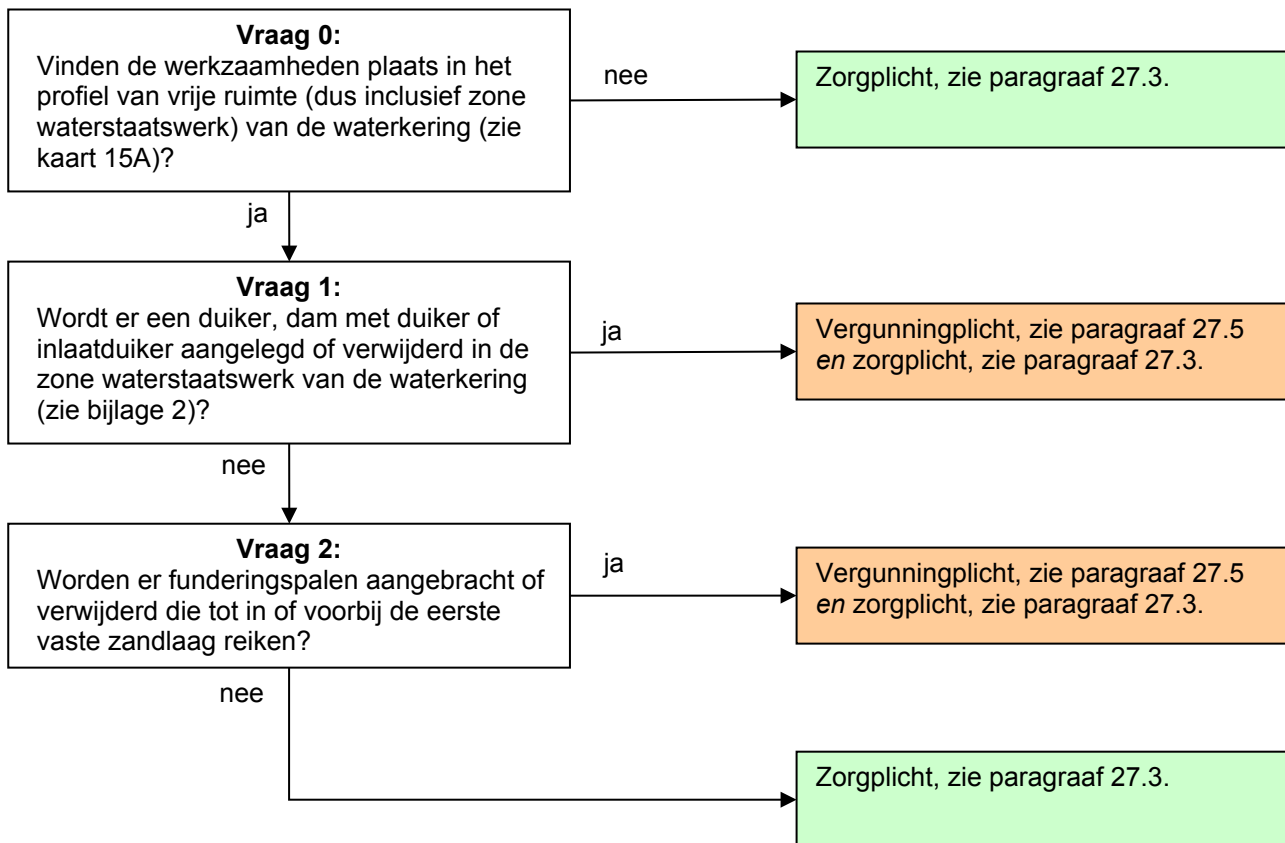
## 27.2 Algemeen stroomschema voor duikers, dammen met duiker en inlaatduikers bij een waterkering



### Toelichting bij vragen 1 t/m 4

Omdat de regelgeving voor de 4 verschillende waterkeringen niet overal hetzelfde is, zijn er verschillende stroomschema's gemaakt. Deze stroomschema's zijn in de volgende paragrafen weergegeven.

### 27.2.1 Duikers, dammen met duiker en inlaatduikers bij een primaire waterkering: stroomschema I



#### Toelichting bij vraag 0

Deze regelgeving is alleen van toepassing wanneer er werkzaamheden worden verricht in het profiel van vrije ruimte van een primaire waterkering. Hierbuiten geldt alleen de zorgplicht. De zone waterstaatswerk is ook onderdeel van het profiel van vrije ruimte.

#### Toelichting bij vraag 1

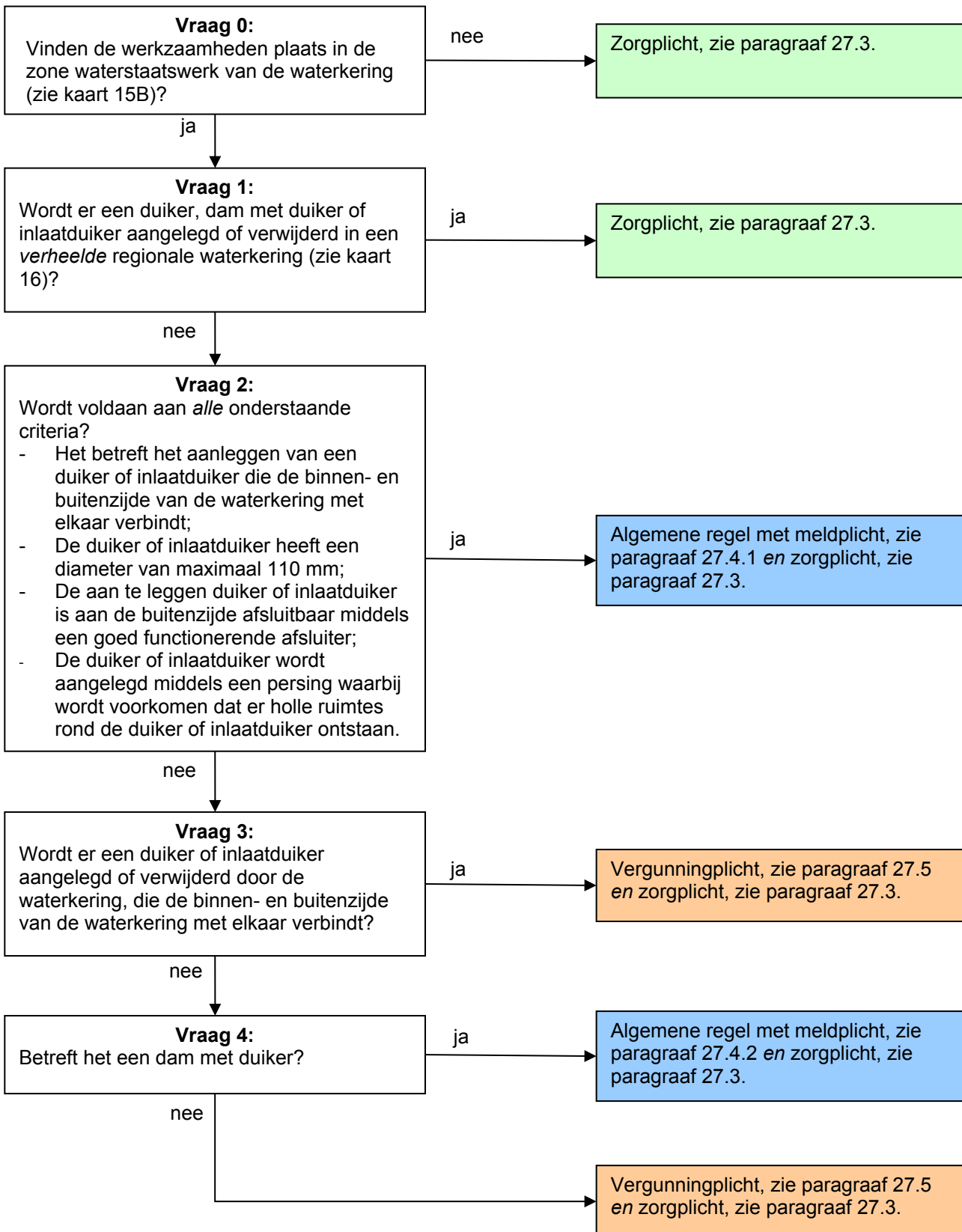
Binnen de zone waterstaatswerk heeft het aanbrengen of verwijderen van een duiker, dam met duiker of inlaatduiker gevolgen voor de stabiliteit en de erosiebestendigheid van de waterkering. Daarom geldt er binnen de zone waterstaatswerk een vergunningplicht.

#### Toelichting bij vraag 2

Binnen het profiel van vrije ruimte, buiten de zone waterstaatswerk, kan het aanbrengen of verwijderen van funderingspalen, die tot in of voorbij de eerste vaste zandlaag reiken, leiden tot meer kwel of piping. Bovendien kan een duiker, dam met duiker of inlaatduiker met dergelijke lange palen toekomstige ontwikkelingen aan de waterkering in de weg staan. Daarom moet binnen het profiel van vrije ruimte, buiten de zone waterstaatswerk, per geval bekeken worden of, en onder welke voorwaarden, dit kan worden toegestaan en geldt voor die gevallen een vergunningplicht.

Worden er geen funderingspalen, die tot in of voorbij de eerste vaste zandlaag reiken, aangebracht of verwijderd dan geldt de zorgplicht.

### 27.2.2 Duikers, dammen met duiker en inlaatduikers bij een regionale waterkering: stroomschema II



Toelichting bij vraag 0

Deze regelgeving is alleen van toepassing wanneer er werkzaamheden worden verricht in de zone waterstaatswerk van een regionale waterkering. Hierbuiten geldt alleen de zorgplicht.

Toelichting bij vraag 1

Wanneer er sprake is van een verheelde regionale waterkering, dan heeft het aanbrengen en/of verwijderen van een duiker, dam met duiker of een inlaatduiker geen negatief effect op de waterkering mits de zorgplicht in acht wordt genomen.

Toelichting bij vraag 2

Wanneer voldaan wordt aan alle criteria die vermeld staan onder vraag 3, dan valt het aanleggen van een duiker of inlaatduiker onder de algemene regel. Er moet wel een melding worden gedaan omdat bij de periodieke toetsing van de waterkering alle objecten die in de waterkering aanwezig zijn in beeld moeten worden gebracht. Bovendien kunnen de graafwerkzaamheden de staat van de waterkering aantasten en daarom moet het waterschap hiervan van te voren op de hoogte worden gesteld. De duiker of inlaatduiker mag alleen worden aangelegd middels een persing, waarbij moet worden voorkomen dat er holle ruimtes om de duiker of inlaatduiker ontstaan. Deze holle ruimtes kunnen leiden tot lekkage en/of zetting van de waterkering. Holle ruimtes kunnen bijvoorbeeld worden voorkomen door gebruik te maken van bentoniet.

De binnenzijde van de waterkering is over het algemeen genomen de polderzijde. De buitenzijde betreft de boezemzijde.

Onder een goed functionerende afsluiter wordt bijvoorbeeld een spindelschuif verstaan. Alleen een terugslagklep is niet voldoende aangezien deze niet werkt als er vuil tussen de klep en de aanlag terecht is gekomen.

Toelichting bij vraag 3

Wanneer er een duiker of inlaatduiker dwars door de kering wordt aangelegd of verwijderd, die niet voldoet aan de criteria genoemd onder vraag 2, dan moet per geval worden bekeken of dit kan worden toegestaan en zo ja, onder welke voorwaarden. Daarom geldt hiervoor een vergunningplicht.

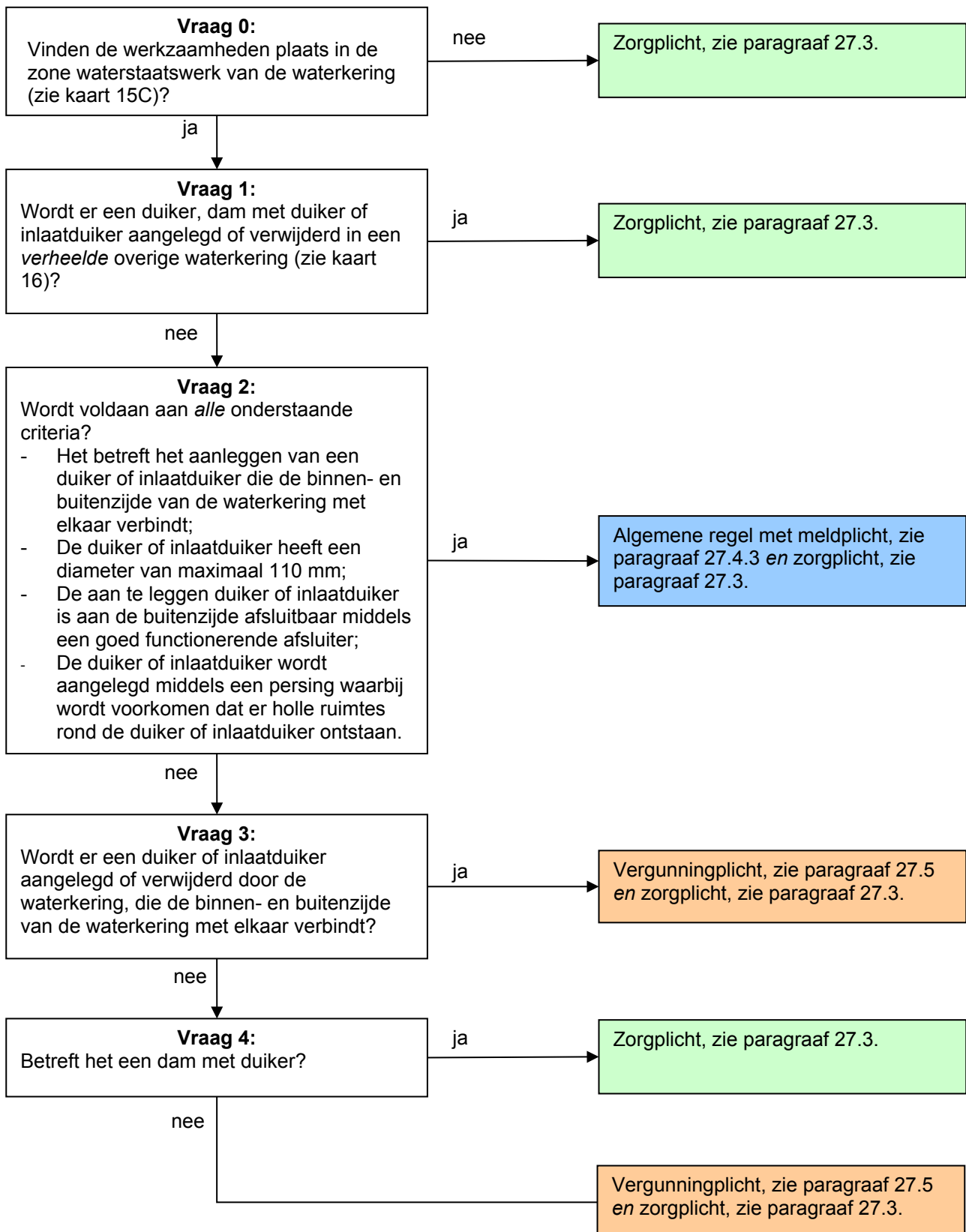
De binnenzijde van de waterkering is over het algemeen genomen de polderzijde. De buitenzijde betreft de boezemzijde.

Toelichting bij vraag 4

Wanneer er sprake is van een dam met duiker die wordt aangelegd of verwijderd in een watergang, dan heeft dit geen negatieve gevolgen voor de waterkering. Er geldt dan een algemene regel met meldplicht omdat bij de periodieke toetsing van de waterkering alle objecten die in de waterkering aanwezig zijn in beeld moeten worden gebracht.

Voor alle andere type duikers (inlaatduikers, verbindingsduikers, etc.) geldt een vergunningplicht.

### 27.2.3 Duikers, dammen met duiker en inlaatduikers bij een overige waterkering: stroomschema III



#### Toelichting bij vraag 0

Deze regelgeving is alleen van toepassing wanneer er werkzaamheden worden verricht in de zone waterstaatswerk van een overige waterkering. Hierbuiten geldt alleen de zorgplicht.

Toelichting bij vraag 1

Wanneer er sprake is van een verheelde overige waterkering, dan heeft het aanbrengen en/of verwijderen van een duiker, dam met duiker of een inlaatduiker geen negatief effect op de waterkering mits de zorgplicht in acht wordt genomen.

Toelichting bij vraag 2

Wanneer voldaan wordt aan alle criteria die vermeld staan onder vraag 3, dan valt het aanleggen van een duiker of inlaatduiker onder de algemene regel. Er moet wel een melding worden gedaan omdat de graafwerkzaamheden de staat van de waterkering kunnen aantasten en daarom moet het waterschap hiervan van te voren op de hoogte worden gesteld. De duiker of inlaatduiker mag alleen worden aangelegd middels een persing, waarbij moet worden voorkomen dat er holle ruimtes om de duiker of inlaatduiker ontstaan. Deze holle ruimtes kunnen leiden tot lekkage en/of zetting van de waterkering. Holle ruimtes kunnen bijvoorbeeld worden voorkomen door gebruik te maken van bentoniet.

De binnenzijde van de waterkering is over het algemeen genomen de polderzijde. De buitenzijde betreft de boezemzijde.

Onder een goed functionerende afsluiter wordt bijvoorbeeld een spindelschuif verstaan. Alleen een terugslagklep is niet voldoende aangezien deze niet werkt als er vuil tussen de klep en de aanlag terecht is gekomen.

Toelichting bij vraag 3

Wanneer er een duiker of inlaatduiker dwars door de kering wordt aangelegd of verwijderd, die niet voldoet aan de criteria genoemd onder vraag 2, dan moet per geval worden bekeken of dit kan worden toegestaan en zo ja, onder welke voorwaarden. Daarom geldt hiervoor een vergunningplicht.

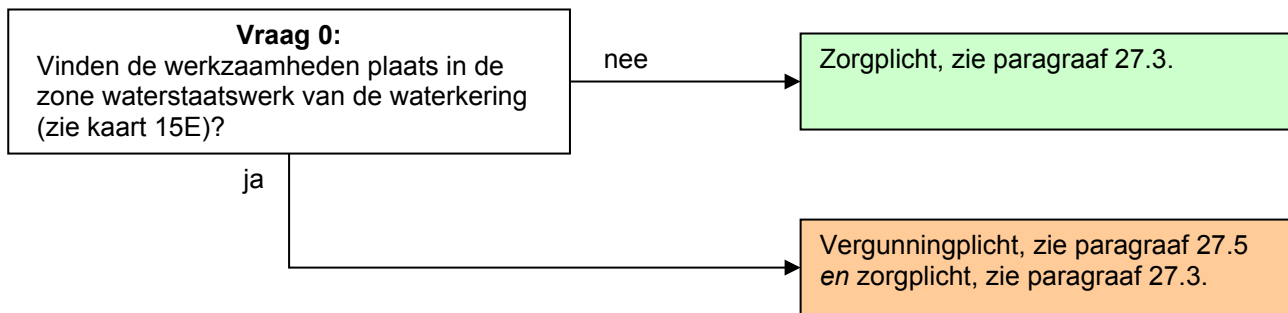
De binnenzijde van de waterkering is over het algemeen genomen de polderzijde. De buitenzijde betreft de boezemzijde.

Toelichting bij vraag 4

Wanneer er sprake is van een dam met duiker die wordt aangelegd of verwijderd in een watergang, dan heeft dit geen negatieve gevolgen voor de waterkering. Er geldt dan een algemene regel zonder meldplicht.

Voor alle andere type duikers (inlaatduikers, verbindingsduikers, etc.) geldt een vergunningplicht.

### 27.2.4 Duikers, dammen met duiker en inlaatduikers bij een zomerkade: stroomschema IV



#### Toelichting bij vraag 0

Deze regelgeving is alleen van toepassing wanneer er werkzaamheden worden verricht in de zone waterstaatswerk van een zomerkade. Hierbuiten geldt alleen de zorgplicht.

Binnen de zone waterstaatswerk heeft het aanbrengen of verwijderen van een duiker, dam met duiker of inlaatduiker gevolgen voor de stabiliteit en de erosiebestendigheid van de waterkering. Daarom geldt er binnen de zone waterstaatswerk een vergunningplicht.

### 27.3 Zorgplicht

De zorgplicht zoals bedoeld in artikel 3.1 van de Keur is altijd van toepassing op handelingen binnen het beheergebied van het waterschap. Dit betekent dat de zorgplicht ook van toepassing is op de handelingen die onder de algemene regels vallen of de handelingen die vergunningplichtig zijn. Zorgplicht kan bijvoorbeeld inhouden dat:

- de kerende hoogte, de stabiliteit en het waterkerend vermogen van de waterkering, zowel tijdens de uitvoering als na gereedkomen van het werk, niet worden aangetast;
- de opslag van materiaal, materieel en/of grond niet leidt tot nazakkingen, zettingen of tot beschadiging van de erosiebestendige bekleding van de waterkering;
- eventuele nazakkingen of zettingen van de waterkering, die als gevolg van de werkzaamheden zijn ontstaan, direct worden hersteld;
- eventuele beschadiging van de erosiebestendige bekleding van de waterkering, die als gevolg van de werkzaamheden is ontstaan, direct worden hersteld;
- de afvoer van kwelwater en regenwater, zowel tijdens als na de uitvoering van de werkzaamheden, niet wordt belemmerd;
- indien er een weg op de waterkering ligt, wordt voorkomen dat door de werkzaamheden het verkeer zodanig gehinderd wordt dat de berm en taluds van de waterkering beschadigd raken; en/of
- voor de aan- en afvoer van materiaal en materieel gebruik wordt gemaakt van bestaande (half)verhardingen van, naar en op de waterkering.

Het is aan de initiatiefnemer om al datgene te doen of na te laten waardoor aan de zorgplicht wordt voldaan.

### 27.4 Algemene regel

In de stroomschema's wordt verwezen naar één of meer algemene regels, zoals bedoeld in artikel 3.2 van de Keur. Deze algemene regel(s) is/(zijn) hieronder uitgewerkt. Naast de algemene regel is ook altijd de zorgplicht van toepassing. Als u het stroomschema heeft doorlopen en u komt uit bij het vakje algemene regel zonder meldplicht of algemene regel met meldplicht, dient u te voldoen aan de regelgeving uitgewerkt in de betreffende algemene regel.



### 27.4.1 Algemene regel met meldplicht

Om te voldoen aan de algemene regel dient de initiatiefnemer te voldoen aan de voorschriften in de volgende artikelen.

#### **Artikel 1. Voorschriften uitvoering**

- a. Alle ontgravingen blijven tot een minimum beperkt. Direct na het gereedkomen van de werken of onderdelen daarvan, waarvoor de ontgraving nodig was, wordt de ontgraving aangevuld met de uitkomende grond, in omgekeerde volgorde van ontgraving, in lagen van maximaal 0,30 meter dik, waarbij elke laag afzonderlijk wordt verdicht.
- b. Bij grondtekorten wordt klei toegepast conform bijlage 3, waarbij wordt aangevuld in lagen van maximaal 0,30 meter dik en elke laag afzonderlijk wordt verdicht.
- c. Als materiaal voor de duiker of inlaatduiker wordt geen PVC toegepast.
- d. Direct na afloop van de werkzaamheden wordt de geroerde grond voorzien van een erosiebestendige bekleding of ingezaaid met een geschikt graszaadmengsel (bijvoorbeeld BG3; 40 gram zaad per vierkante meter of een bloemrijk graszaadmengsel geschikt voor toepassing op dijken), goed aansluitend op de bestaande erosiebestendige bekleding van de waterkering.

#### **Artikel 2. Voorschriften Meldplicht**

- a. Minimaal twee weken voorafgaand aan de werkzaamheden wordt een melding gedaan bij het waterschap.
- b. Aan de melding wordt de volgende informatie toegevoegd:
  - een duidelijke locatietekening van de uit te voeren werkzaamheden;
  - een duidelijke tekening van de aan te leggen duiker;
  - de startdatum van de werkzaamheden.

#### Toelichting bij artikel 1

In dit artikel zijn de voorschriften opgesomd waaraan de uit te voeren werkzaamheden dienen te voldoen. De voorschriften zien er op dat bij de uitvoering van de werkzaamheden wordt voorkomen dat uitspoeling van grond kan optreden, waardoor risico ontstaat voor de stabiliteit van de waterkering. De uitgegraven grond moet in omgekeerde volgorde worden teruggebracht om te zorgen voor een goede hechting van de grondlagen. Indien er onvoldoende grond aanwezig is moet er klei worden toegepast conform bijlage 3. De hechting van de verschillende grondlagen is belangrijk voor de instandhouding van de waterkering. Verder is het belangrijk dat de erosiebestendige bekleding van de waterkering direct na de werkzaamheden wordt hersteld.

#### Toelichting bij artikel 2

De werkzaamheden moeten worden gemeld. De melding kan worden ingediend bij het waterschap zelf ([www.hdsr.nl](http://www.hdsr.nl)) of via het Omgevingsloket ([www.omgevingsloket.nl](http://www.omgevingsloket.nl)).

### 27.4.2 Algemene regel met meldplicht

Om te voldoen aan de algemene regel dient de initiatiefnemer te voldoen aan de voorschriften in het volgende artikel.

#### **Artikel 1. Voorschriften meldplicht**

- a. Voorafgaand aan de werkzaamheden wordt een melding gedaan bij het waterschap.
- b. Aan de melding wordt de volgende informatie toegevoegd:
  - een duidelijke locatietekening van de uit te voeren werkzaamheden;
  - een duidelijke tekening van de aan te leggen duiker.

### *Toelichting bij artikel 2*

De werkzaamheden moeten worden gemeld. De melding kan worden ingediend bij het waterschap zelf ([www.hdsr.nl](http://www.hdsr.nl)) of via het Omgevingsloket ([www.omgevingsloket.nl](http://www.omgevingsloket.nl)).

#### **27.4.3 Algemene regel met meldplicht**

Zie paragraaf 27.4.1.

### **27.5 Vergunningplicht**

Als u in het stroomschema uitkomt bij het gekleurde vakje waarin is aangegeven dat naast de zorgplicht een vergunningplicht geldt, dan mag de voorgenomen handeling niet zondermeer worden uitgevoerd. Er moet dan eerst een vergunning zijn verleend, zoals bedoeld in artikel 3.3 van de Keur.

De vergunning kan bij het waterschap worden aangevraagd (zie hiervoor [www.hdsr.nl](http://www.hdsr.nl) of [www.omgevingsloket.nl](http://www.omgevingsloket.nl)). Na het indienen van het formulier zal uw aanvraag worden beoordeeld, waarbij er zal worden vastgesteld of de handeling kan worden toegestaan door voorschriften aan de vergunning te verbinden. Uitgangspunt hierbij is dat eventuele nadelige effecten van de handeling kunnen worden weggenomen door de te stellen voorschriften. Daarnaast moet ook altijd aan de zorgplicht worden voldaan als bedoeld in artikel 3.1 van de Keur.

Het afwegingskader waar vergunningaanvragen aan worden getoetst kunt u nalezen in het document 'Beleidsregels bij de Keur Hoogheemraadschap De Stichtse Rijnlanden 2018'. Indien u nog verdere vragen heeft, kunt u ook contact opnemen met de afdeling Vergunningverlening & Handhaving van het waterschap.