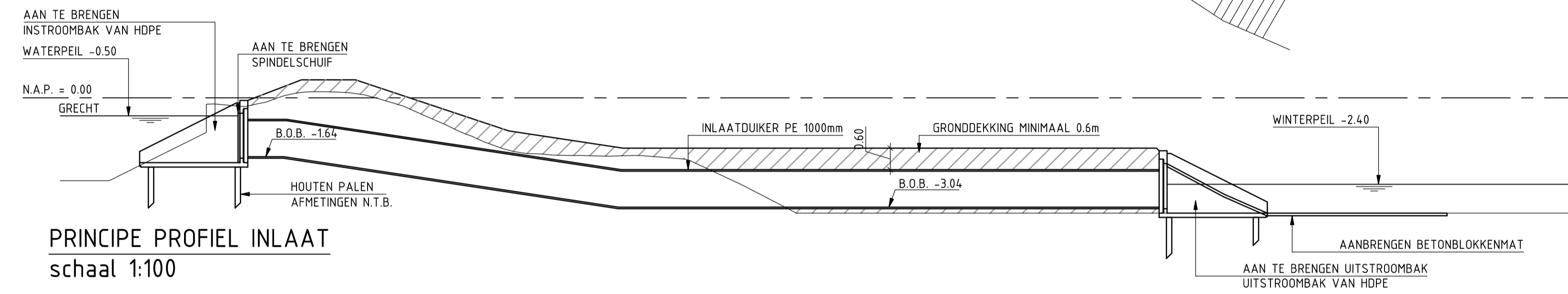
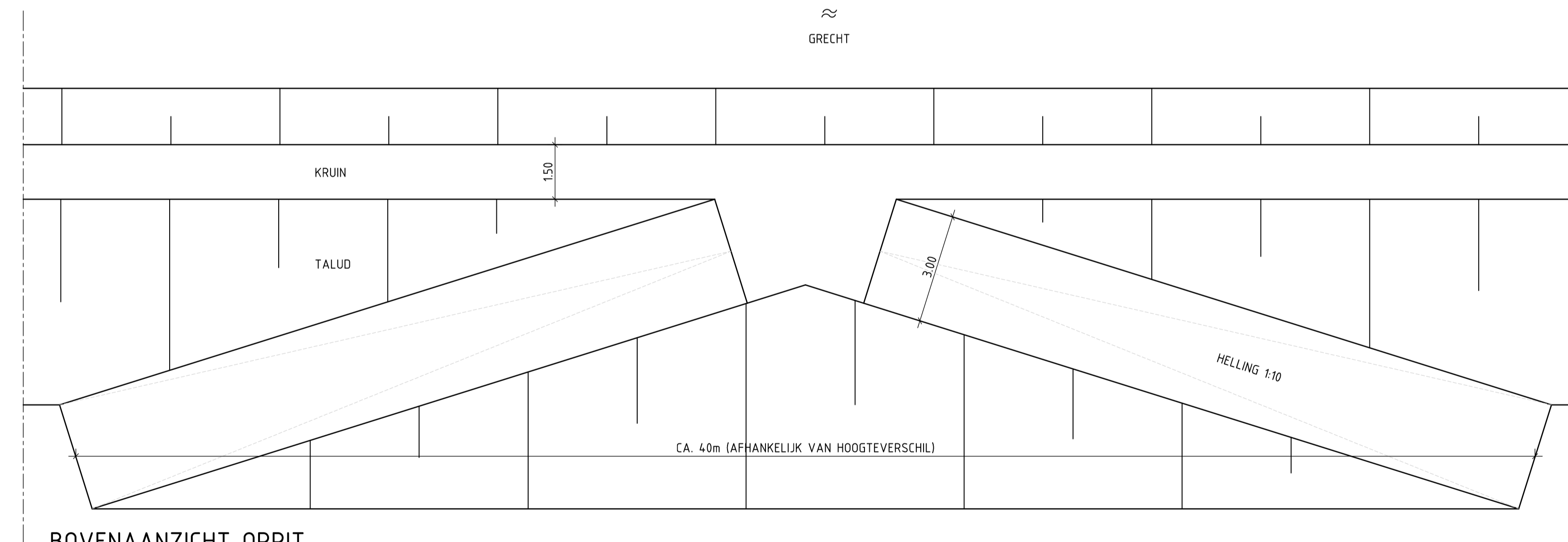


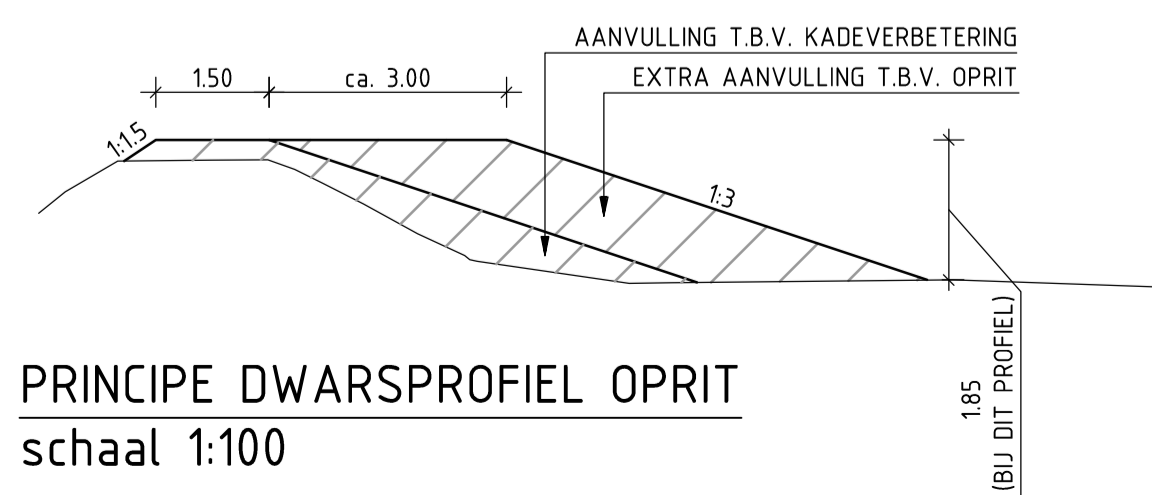
BOVENAANZICHT INLAAT
schaal 1:100



PRINCIPE PROFIEL INLAAT
schaal 1:100



BOVENAANZICHT OPRIT
schaal 1:100



PRINCIPE DWARSPROFIEL OPRIT
schaal 1:100

Nr	Datum	Wijziging	Tek
D3	30-06-2017	Aanvulling tekening	R.K.
D2	09-06-2017	Wijzigingen opdrachtgever waterberging	R.K.
D1	04-05-2017	Wijzigingen opdrachtgever	R.K.
DO	19-12-2016	DEFINITIEF	M. de Haan

Opdrachtgever Hoogheemraadschap De Stichtse Rijnlanden	Tekenaar M. de Haan	Schaal 1:100
Projectomschrijving Grechtkade west	Projectleider A.J. van Houwelingen	Formaat A1-841x594
Tekeningomschrijving Principe details	Status DEFINITIEF	Blad in bladen 1 IN 1
Tekeningnummer 404556-D-3-001	www.anteagroup.nl	Wijz. nr. D3

