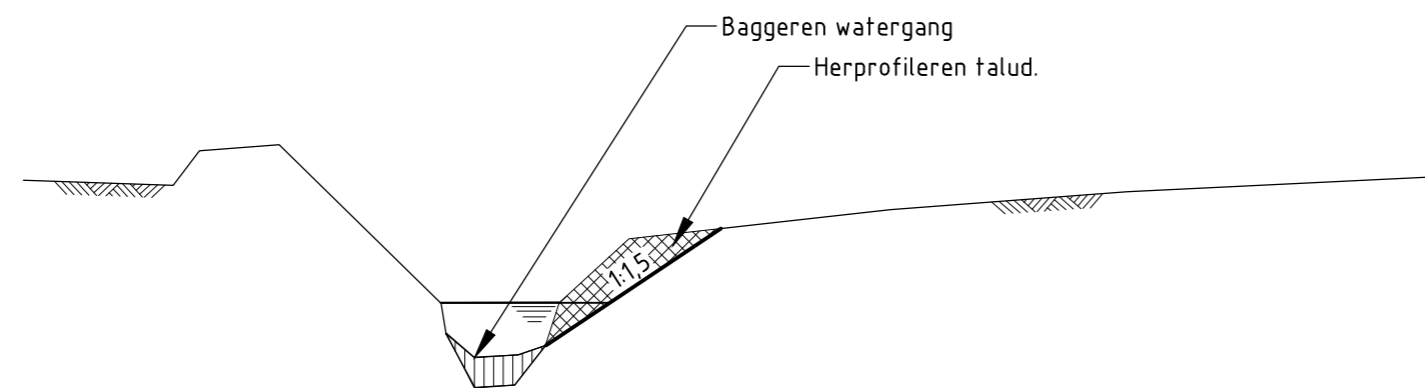


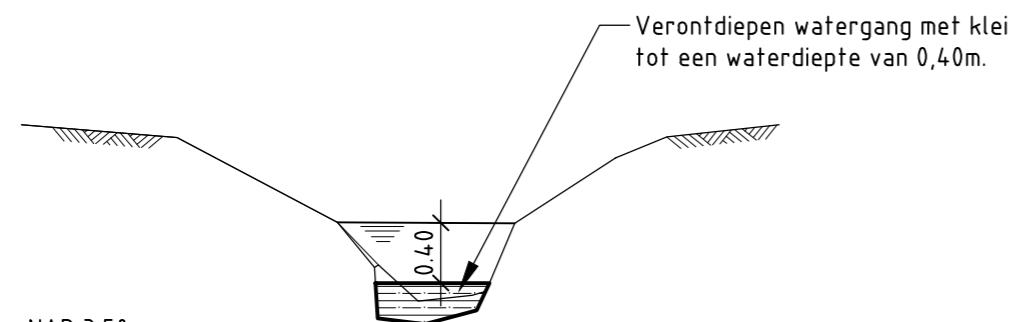
NAP 3,50+

Principe dwarsprofiel A: Baggeren en verbreden watergang  
schaal 1:50



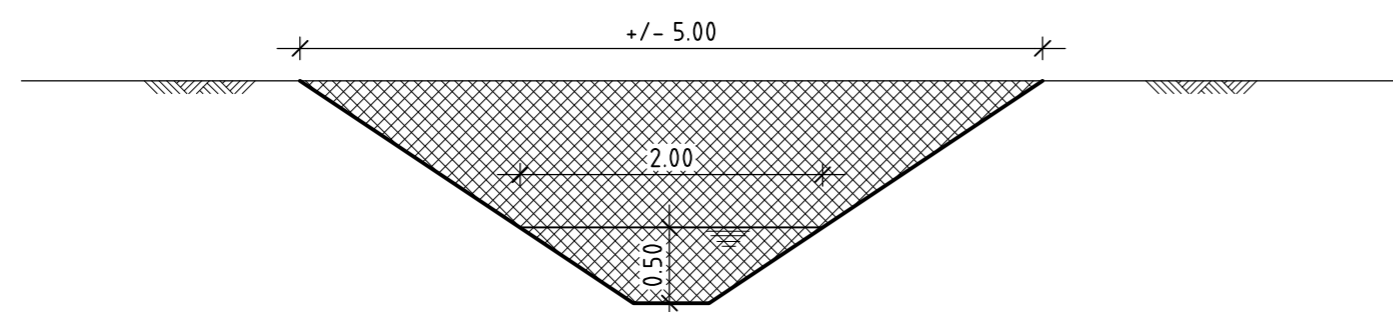
NAP 3,50+

Principe dwarsprofiel B: Baggeren en herprofilen watergang  
schaal 1:50



NAP 3,50+

Principe dwarsprofiel C: Baggeren en verontdiepen watergang  
schaal 1:50



NAP 3,50+

Principe dwarsprofiel D: Ontgraven nieuwe watergang  
schaal 1:50



Overzicht werkgebied  
schaal 1:10.000

C					
B					
A					
Versie	Datum	Getek.	Omschrijving wijziging	Akk.	
Opdrachtgever		 <b>HOOGHEEMRAADSCHAP DE STICHTSE RIJNLANDEN</b>		Postbus 550 3990 Polderhuizen 2 3994 Houten 030-6345700 Fax: 030-6345907 www.hdsr.nl website:	
Project Verdrogingsbestrijding Kolland					
Onderdeel Principe dwarsprofielen					
Projectnr.	401027	Besteknr(s).	—	Documentnr.	Status —
Formaat	A2	Schaal	—	Getek.	CJP Datum 15-5-'16
		Goedgek.	—	Akk.	Tek.nr. SO-001
				Versie	—