

SITUATIE
Schaal 1:500

LEGENDA

- Bestaande situatie
- Ontwerp
- Nieuwe hoogte
- Ontgraven
- Breuksteen
- Breuksteen zware gradering
- Wandelpad: gemaaid gras
- Erosielimietlijn
- Signaleringslijn

PROFIELEN

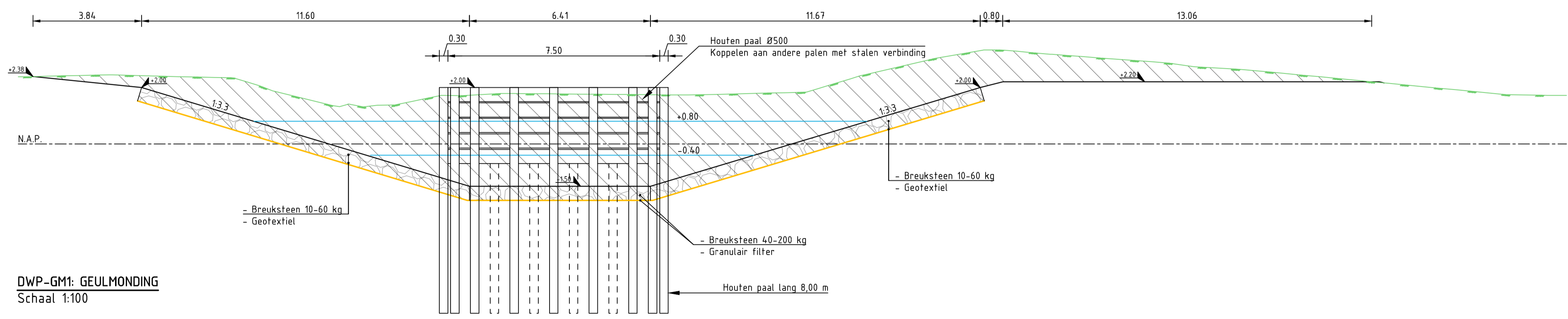
- Bestaand maaiveld
- Ontwerp
- Geotextiel doek
- Water
- Ontgraven
- Breuksteen



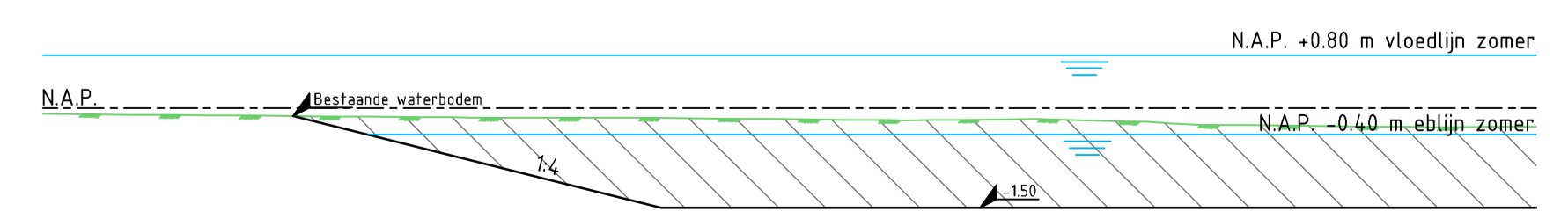
SITUATIE
Schaal 1:10.000

Maten in meters, tenzij anders vermeld
Diameters in millimeters, tenzij anders vermeld
Hoogtematen in meters t.o.v. N.A.P., tenzij anders vermeld

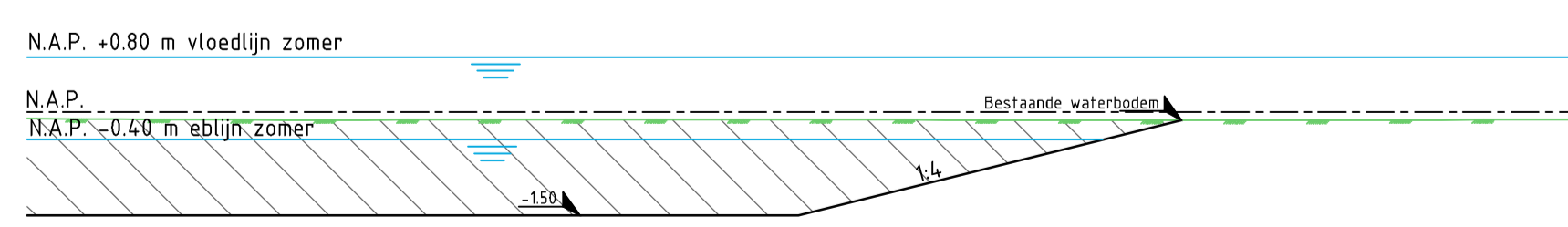
Wijz.	Datum	Get.	Omschrijving
3.0	06-09-2021	Y.R.J. van den Herik	Aanpassen erosielimietlijn en toevoegen signaleringslijn
2.0	17-05-2021	Y.R.J. van den Herik	PPWW definitief



DWP-GM1: GEULMONDING
Schaal 1:100



DWP-GM2: AANSLUITING GEULMONDING
Schaal 1:100



DWP-GM3: AANSLUITING GEULMONDING
Schaal 1:100

Project: **Sterke Lekdijk, Salmsteke Uiterwaard**

Opdrachtgever: **Hoogheemraadschap De Stichtse Rijnlanden**

Omschrijving: **Geulmondning**

Besteknummer: _____

Gec. (projectleider): Gec. (controleur):

MOURIK

Ontwerp: **FPS**

Projectnummer: **NL202011697**

Projectleider: **R. van Oosten**

Auteur: **D. van Wingerden**

Fase: **VO+**

Logo opdrachtgever:

Formaat: **A1**

Schaal: **1:500 / 1:100**

Status: **Definitief 2.0**

Datum: **06-09-2021**

Blad: **1 van 1** bladen

Nummer: **PP15540003-TEK-TMA-00196-221**

Wijz: **3.0**