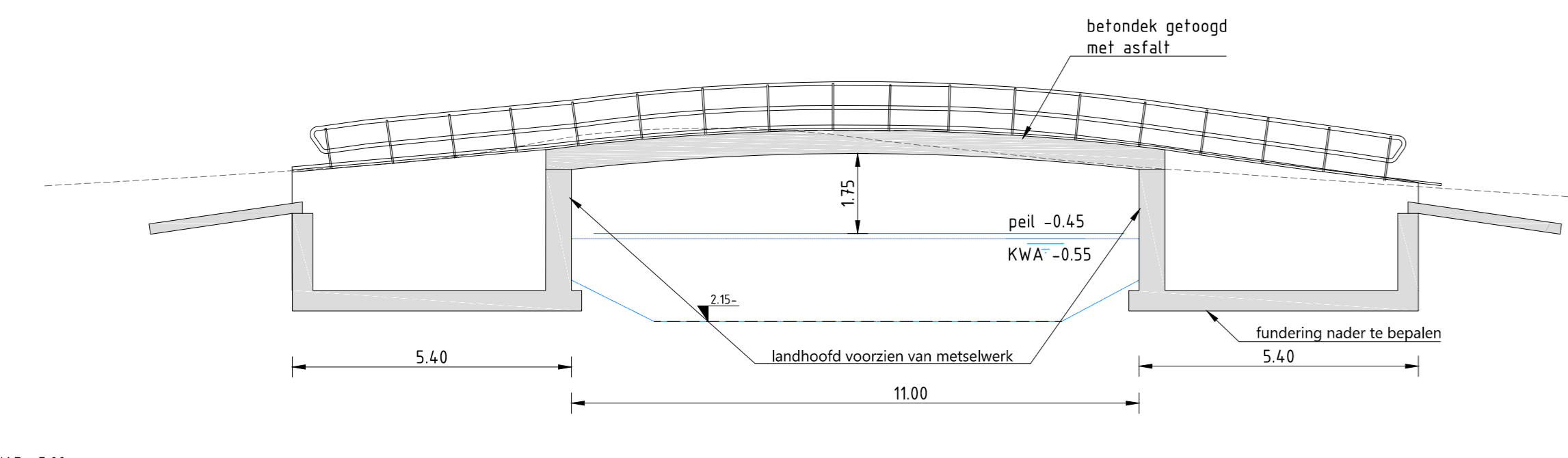
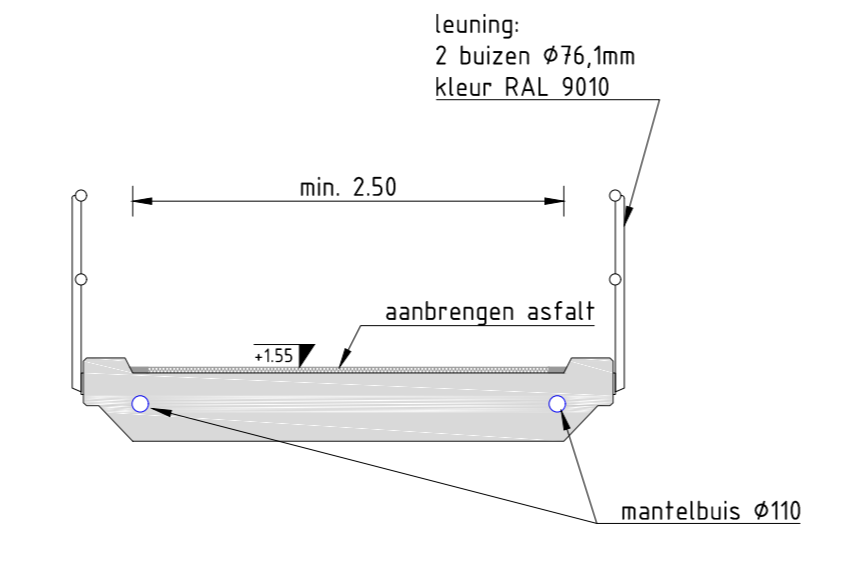


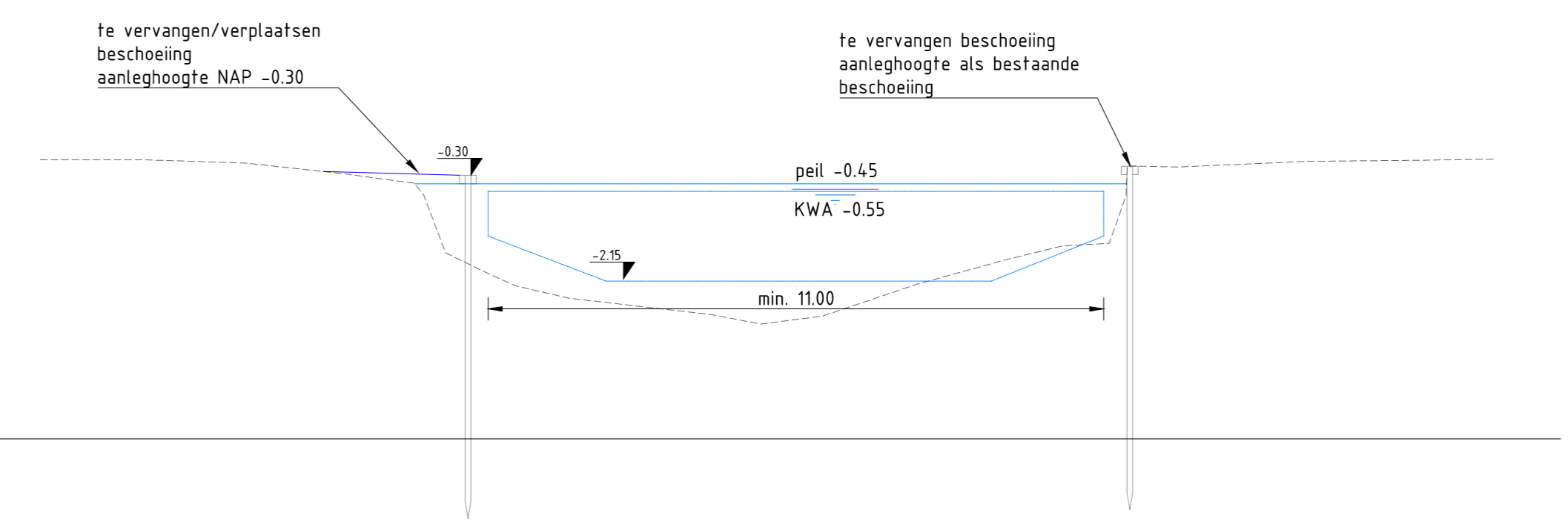
Situatie  
Schaal 1: 200



NAP -5,00  
Principe lengteprofiel fietsbrug  
Schaal 1: 100



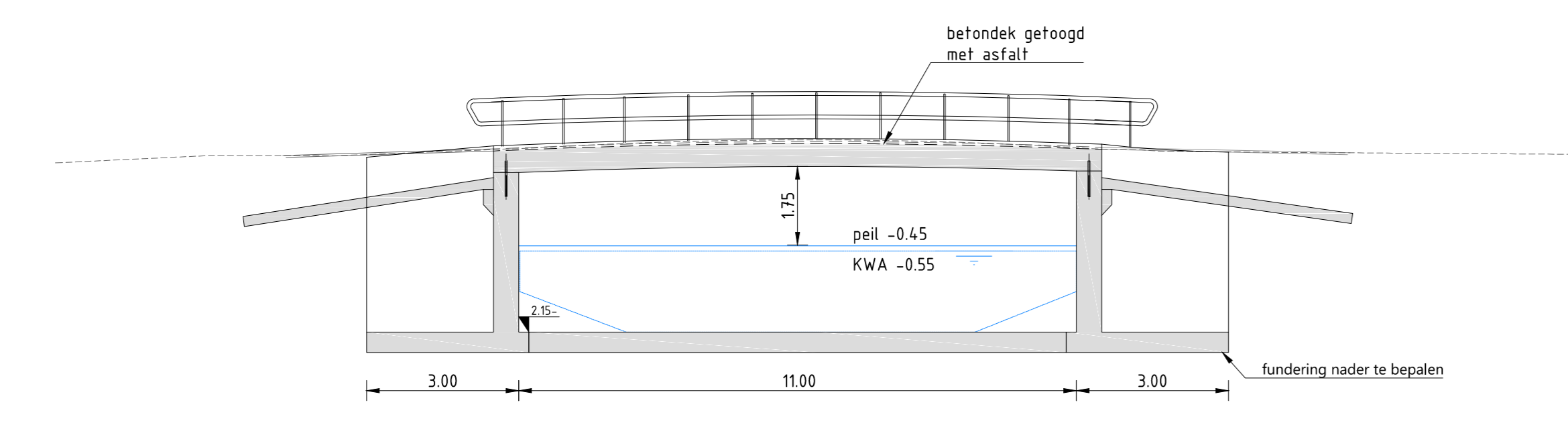
Principe dwarsdoorsnede fietsbrug  
Schaal: 150



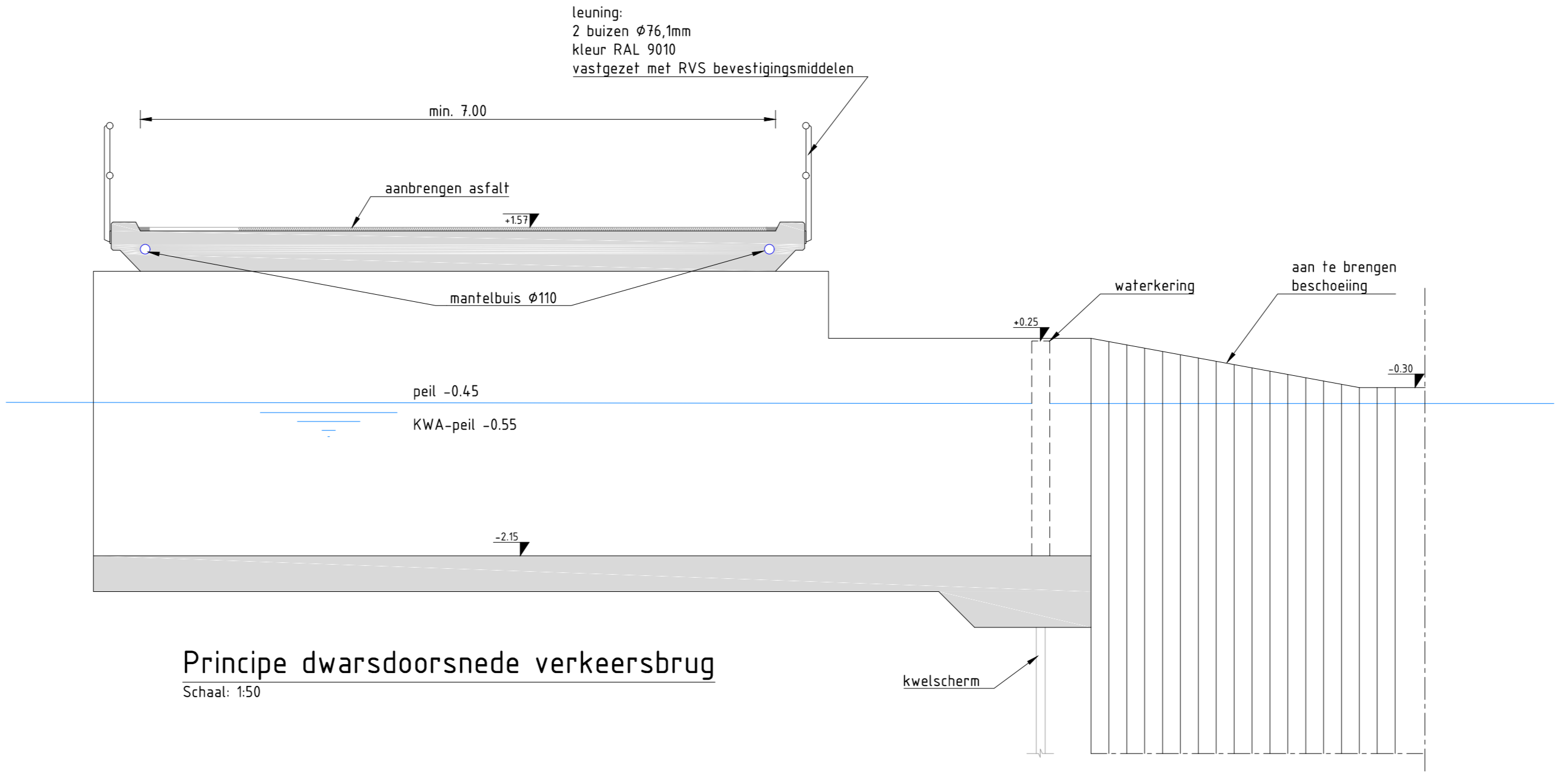
NAP -5,00  
Profiel A  
Schaal 1: 100

Legenda

	bestaande situatie
	nieuwe situatie
	nieuwe beschoeiing
	kadastrale grens
	systeegrens
	werkgrens
	keuring (IPO klasse III)



NAP -5,00  
Principe lengteprofiel verkeersbrug  
Schaal 1: 100



Principe dwarsdoorsnede verkeersbrug  
Schaal: 150

NB doorsneden en profielen geven principe aan.  
Exacte maatvoering en constructies dienen door de  
Opdrachtnemer bepaald te worden.

ALLE MATEN EN AFMETINGEN MET TWEE CIJFERS ACHTER  
DE KOMMA ZIJN IN METERS, TENZI ANDERS VERMELD.  
DE OVERIGE MATEN EN AFMETINGEN ZIJN IN MILLIMETERS  
TENZI ANDERS VERMELD. HOOGTEMATEN IN METERS f.o.v. NAP

Versie D Datum: 21-02-2020 Get.: rjansen Con.: rjansen Vrij: rjansen	Versie C Datum: 15-12-2019 Get.: rjansen Con.: rjansen Vrij: rjansen
<b>Opdrachtgever</b> Hoogheemraadschap De Stichtse Rijnlanden	
<b>Advies- en Ingenieursorganisatie</b> 	
<b>Project</b> KWA+ knooppunt Polsbroek en Enkele Wiericke Projectnummer: C03991.000319 Fase: Referentie ontwerp	
Onderwerp: <b>situatie en profielen Enkele Wiericke</b>	
Schaal: zie tekening Contractnummer: 6525 Tekeningnummer: 01	Bladformaat: A0 Bladnummer: van Status: definitief Versie: D