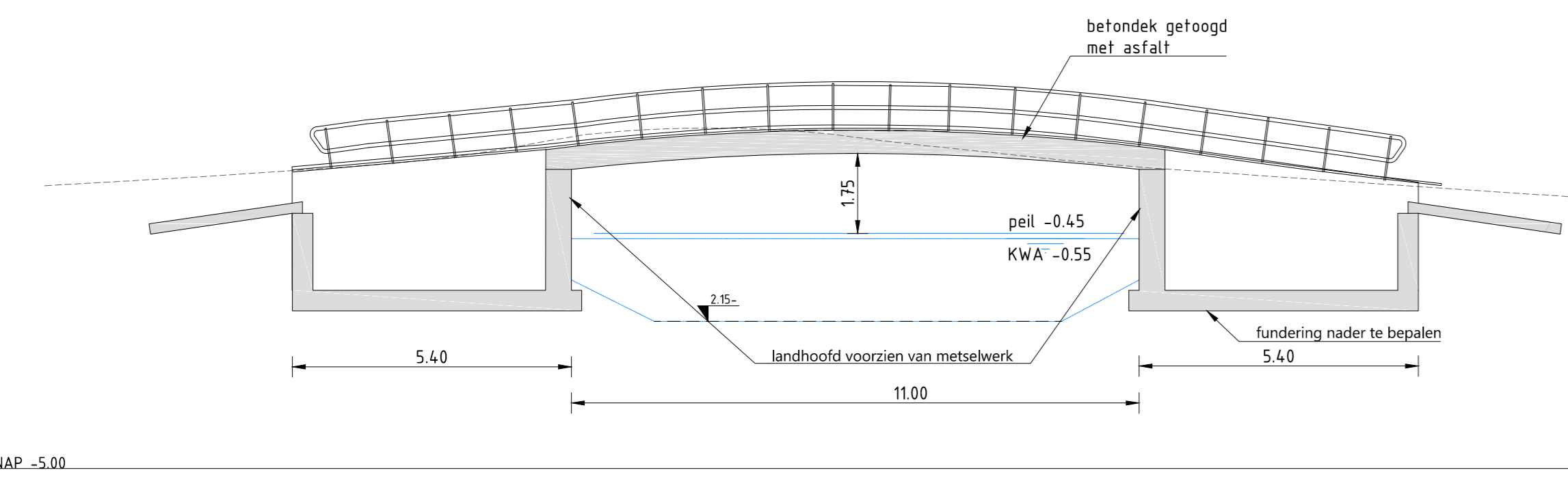
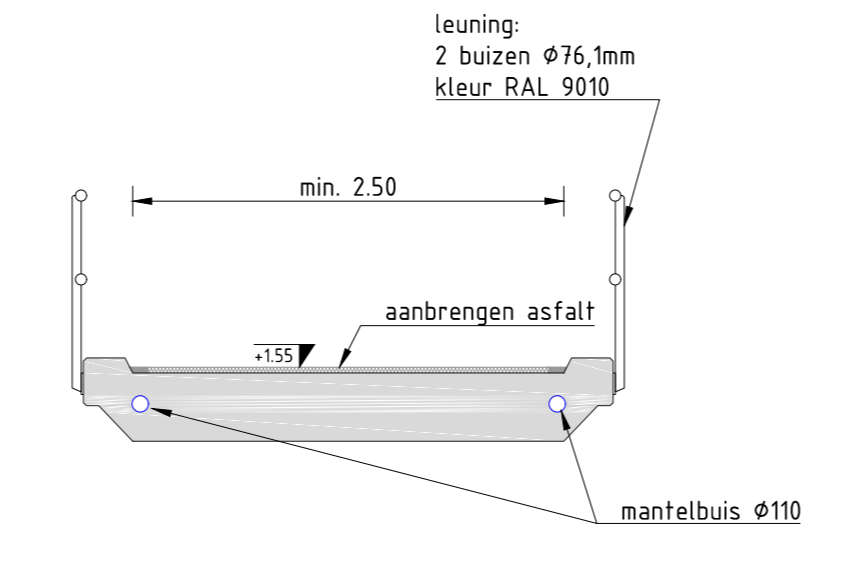


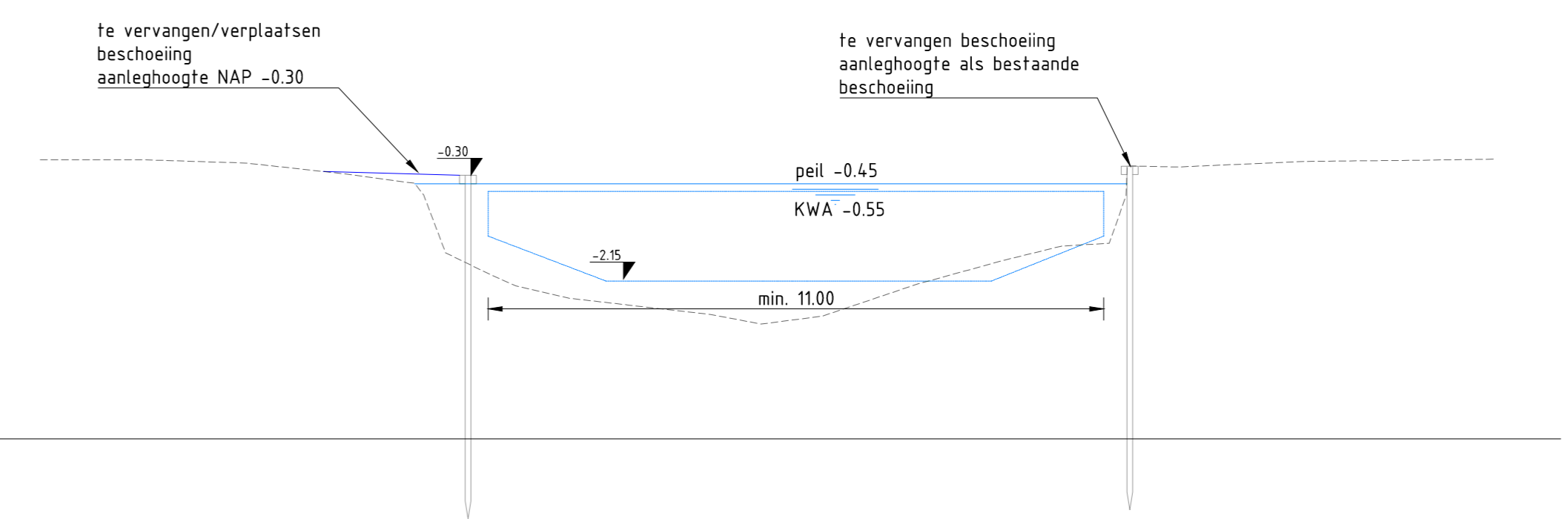
Situatie
Schaal 1: 200



NAP -5.00
Principe lengteprofiel fietsbrug
Schaal 1: 100



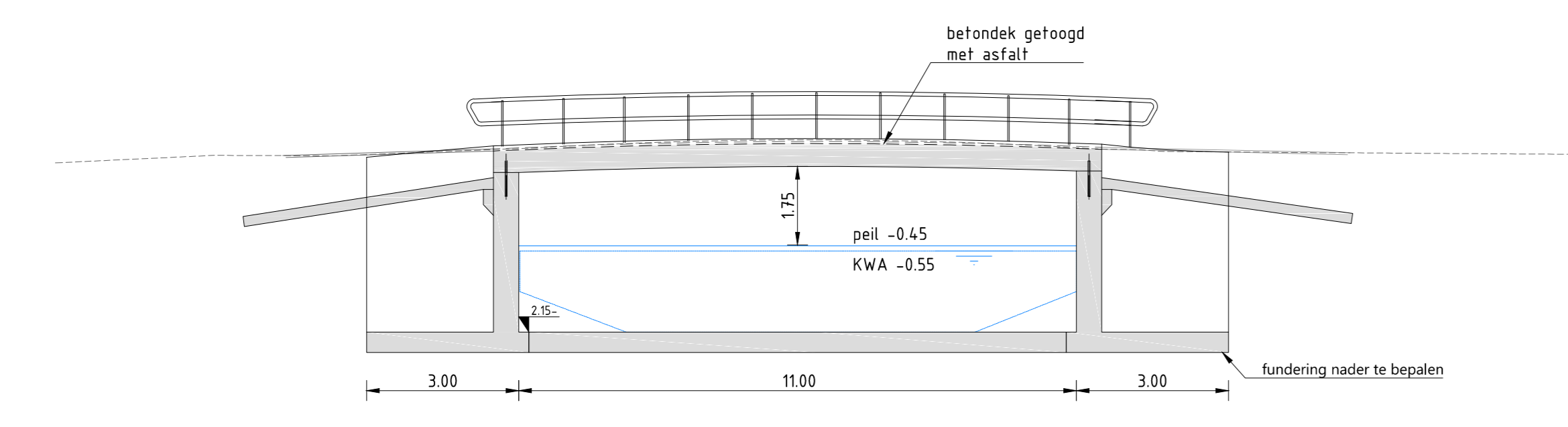
Principe dwarsdoorsnede fietsbrug
Schaal: 150



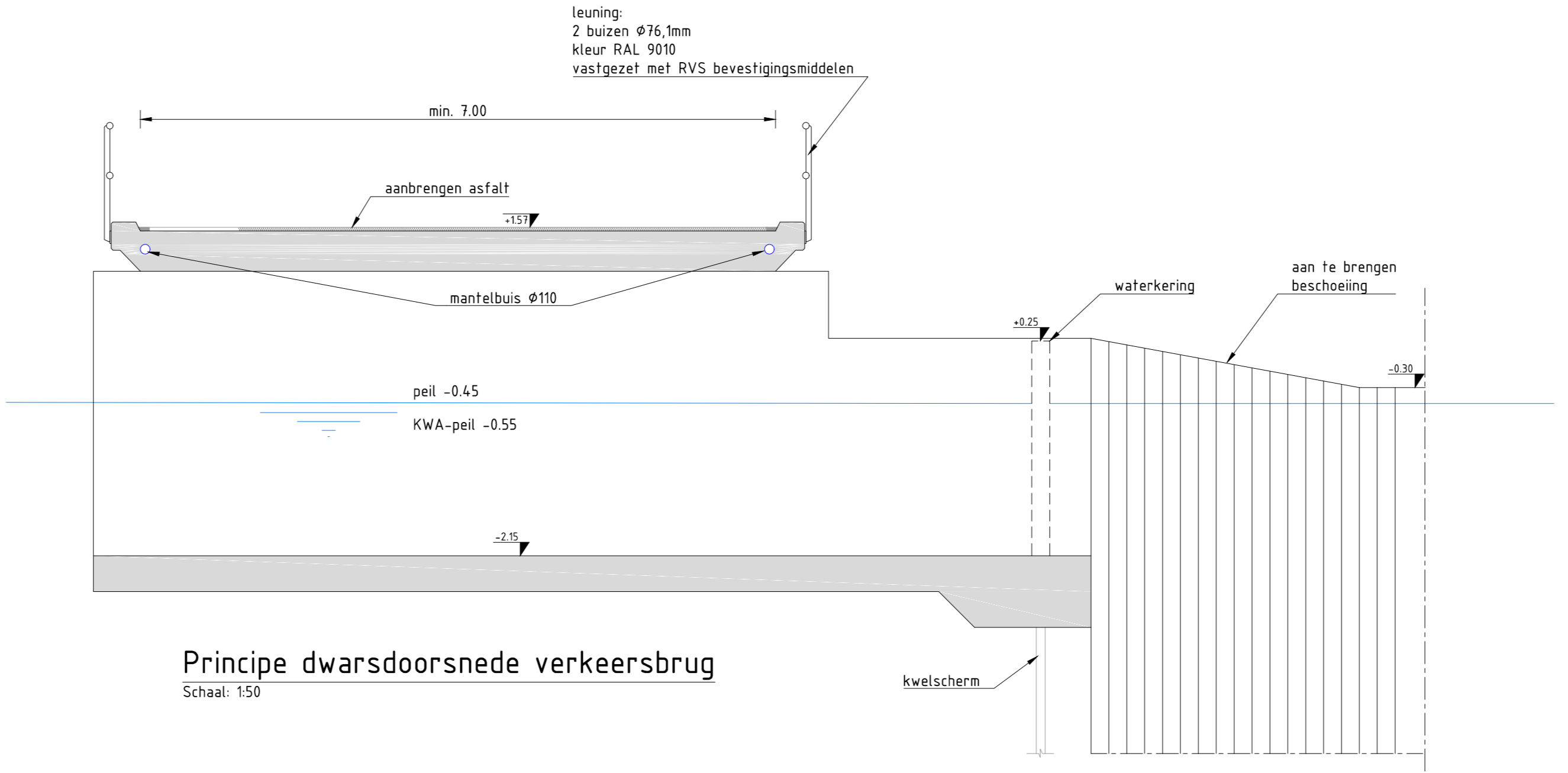
NAP -5.00
Profiel A
Schaal 1: 100

Legenda

	bestaande situatie
	nieuwe situatie
	nieuwe beschoeiing
	kadastrale grens
	systeengrens
	werkgrens
	keuring (IPO klasse III)



NAP -5.00
Principe lengteprofiel verkeersbrug
Schaal 1: 100



Principe dwarsdoorsnede verkeersbrug
Schaal: 150

NB doorsneden en profielen geven principe aan.
Exacte maatvoering en constructies dienen door de
Opdrachtnemer bepaald te worden.

ALLE MATEN EN AFMETINGEN MET TWEE CIJFERS ACHTER
DE KOMMA ZIJN IN METERS, TENZIJ ANDERS VERMELD.
DE OVERIGE MATEN EN AFMETINGEN ZIJN IN MILLIMETERS
TENZIJ ANDERS VERMELD. HOOGTEMATEN IN METERS f.o.v. NAP

Versie D Datum: 21-02-2020 Get.: rjansen Con.: rjansen Vrij: rjansen	Versie C Datum: 15-12-2019 Get.: rjansen Con.: rjansen Vrij: rjansen
Opdrachtgever Hoogheemraadschap De Stichtse Rijnlanden	
Advies- en Ingenieursorganisatie 	
Project KWA+ knooppunt Polsbroek en Enkele Wiericke Projectnummer: C03991.000319 Fase: Referentie ontwerp	
Onderwerp: situatie en profielen Enkele Wiericke	
Schaal: zie tekening Contractnummer: 6525 Tekeningnummer: 01	Bladformaat: A0 Bladnummer: van Status: definitief Versie: D